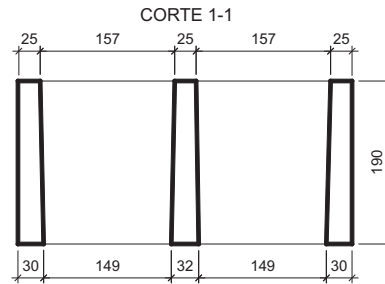
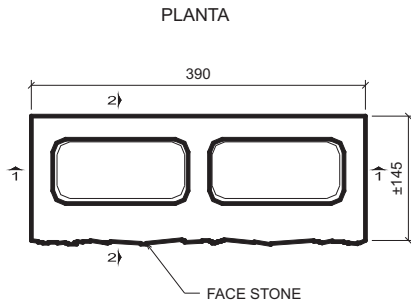


BLOCO STONE 14



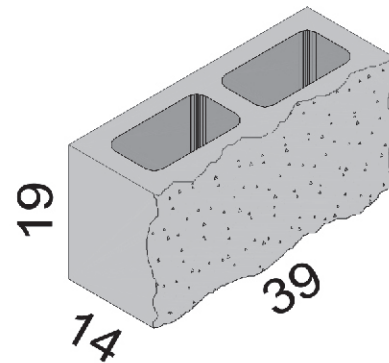
ESPECIFICAÇÕES						
CÓDIGO	Largura (mm)	Altura (mm)	Compr. (mm)	Peso Unit. (Kgf/pc)	f_{pk} (MPa)	Consumo (pc/m ²)
ST1439	±145	190	390	14,0	3,0	12,5
ST1419	±145	190	190	7,3	3,0	25,0

CORES

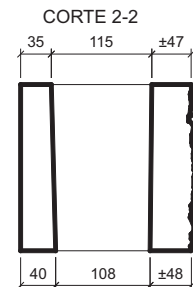
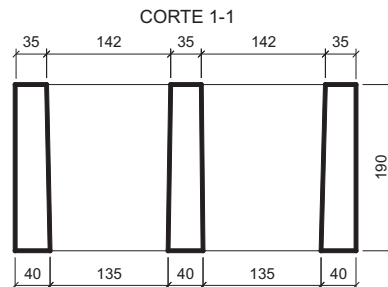
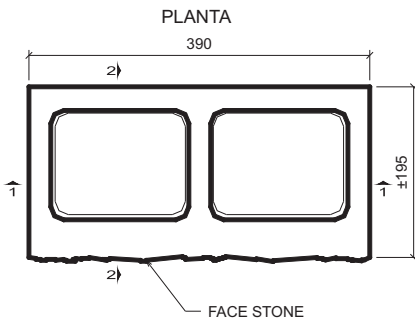
Este Bloco de Concreto está disponível nas cores:
00 - Cinza Claro / 20 - Amarelo / 40 - Ocre
60 - Vermelho / 80 - Cinza Escuro

APLICAÇÕES

Bloco de Concreto com uma face cisalhada para Alvenarias aparentes de fachadas, interiores, muros, etc.



BLOCO STONE 19



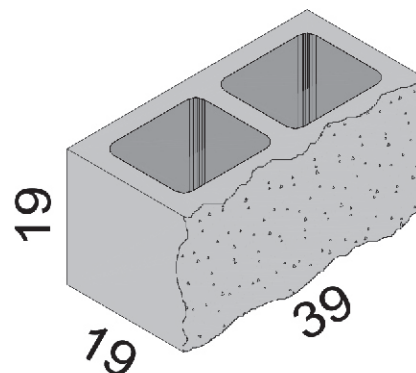
ESPECIFICAÇÕES						
CÓDIGO	Largura (mm)	Altura (mm)	Compr. (mm)	Peso Unit. (Kgf/pc)	f_{pk} (MPa)	Consumo (pc/m ²)
ST1939	±195	190	390	19,2	3,0	12,5
ST1919	±195	190	190	9,6	3,0	25,0

CORES

Este Bloco de Concreto está disponível nas cores:
00 - Cinza Claro / 20 - Amarelo / 40 - Ocre
60 - Vermelho / 80 - Cinza Escuro

APLICAÇÕES

Bloco de Concreto com uma face cisalhada para Alvenarias aparentes de fachadas, interiores, muros, etc.



Conheça também nossa Linha completa de Blocos de Concreto

Via Anhanguera, Km135 • CEP 13480-970 • Caixa Postal 41 • Limeira/SP • Tel. (19) 3446-9000 • Fax (19) 3446-9004

www.tatu.com.br • info@tatu.com.br