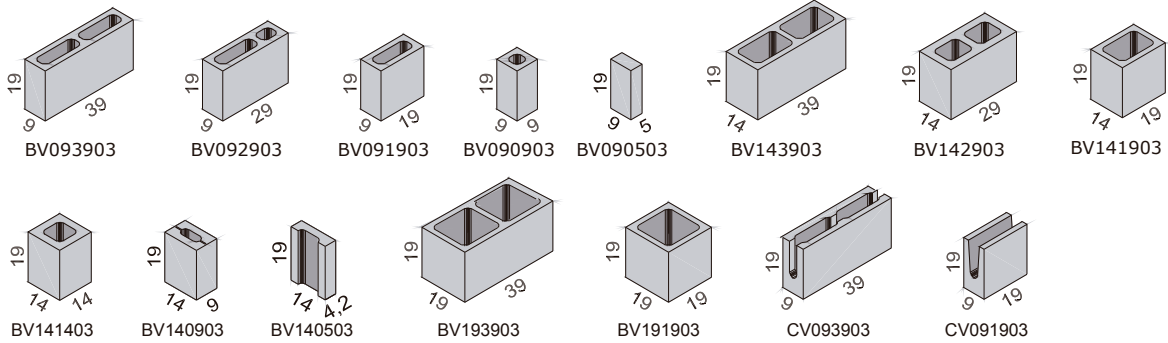
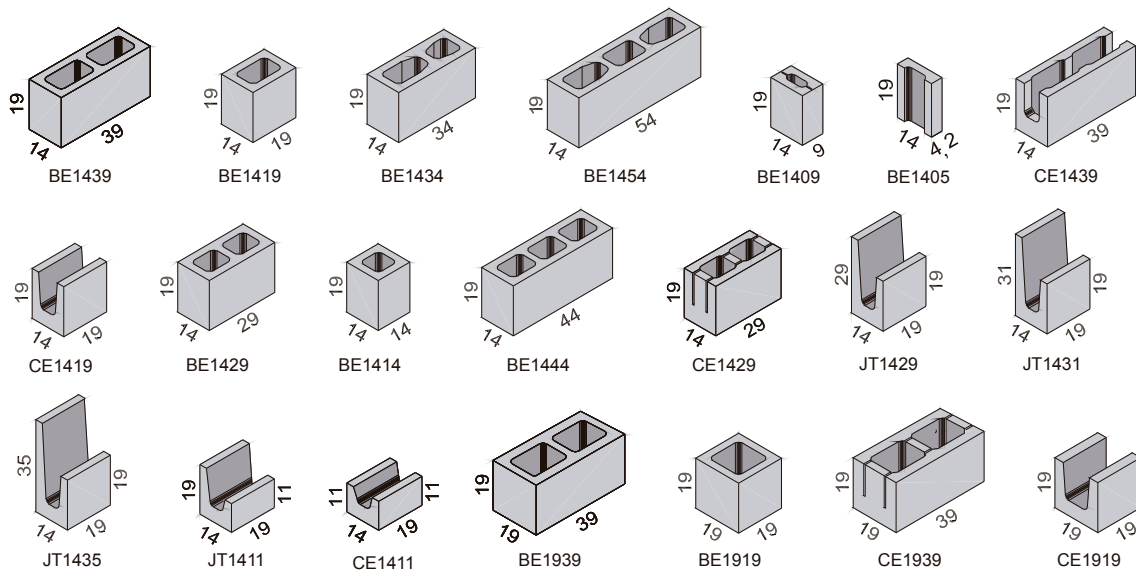


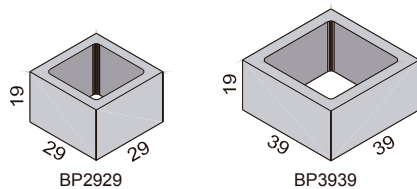
BLOCO VEDAÇÃO - $f_{bk} \geq 3,0\text{MPa}$



BLOCO ESTRUTURAL - $4,5\text{MPa} \leq f_{bk} \leq 16,0\text{MPa}$



BLOCO PILAR



ACABAMENTO: As linhas Vedação e Estrutural são produzidas com textura apropriada para alvenaria **Revestida** ou **Aparente**

Via Anhanguera, Km135 • CEP 13480-970 • Caixa Postal 41 • Limeira/SP • Tel. (19) 3446-9000 • Fax (19) 3446-9004

Características Físicas dos Blocos de Concreto

Bloco	Peso (Kgf)	Classe de Resistência - f_{bk} (MPa)							
		3,0	4,5	6,0	8,0	10,0	12,0	14,0	16,0
BV093903	9,0	x							
BV092903	7,2	x							
BV091903	4,5	x							
BV090903	2,5	x							
BV090403	1,2	x							
BV143903	10,1	x							
BV142903	7,6	x							
BV141903	6,4	x							
BV141403	5,6	x							
BV140903	4,0	x							
BV140503	2,0	x							
BV193903	12,4	x							
BV191903	7,8	x							
CV093903	8,5	x							
CV091903	4,6	x							
BE1439	12,5		x	x	x	x	x	x	x
BE1419	6,5		x	x	x	x	x	x	x
BE1434	12,0		x	x	x	x	x	x	x
BE1454	18,0		x	x	x	x	x	x	x
BE1409	4,1		x	x	x	x	x	x	x
BE1405	2,1		x	x	x	x	x	x	x
CE1439	12,0		x	x	x	x	x	x	x
CE1419	5,4		x	x	x	x	x	x	x
BE1429	10,0		x	x	x	x	x	x	x
BE1414	5,6		x	x	x	x	x	x	x
BE1444	14,2		x	x	x	x	x	x	x
CE1429	10,4		x	x	x	x	x	x	x
JT1429	8,0		x	x	x	x	x	x	x
JT1431	8,1		x	x	x	x	x	x	x
JT1435	8,2		x	x	x	x	x	x	x
JT1411	4,5		x	x	x	x	x	x	x
CE1411	4,1		x	x	x	x	x	x	x
BE1939	16,6		x	x	x	x	x	x	x
BE1919	7,6		x	x	x	x	x	x	x
CE1939	17,4		x	x	x	x	x	x	x
CE1919	8,4		x	x	x	x	x	x	x
BP2929	14,9								
BP3939	26,3								



ACABAMENTO: As linhas Vedação e Estrutural são produzidas com textura apropriada para alvenaria Revestida ou Aparente.

Via Anhanguera, Km135 • CEP 13480-970 • Caixa Postal 41 • Limeira/SP • Tel. (19) 3446-9000 • Fax (19) 3446-9004